

COSMOS

直接检测 干燥炉内 高沸点溶剂

耐压防爆型

炉内直插型 气体检测器

KD-12HT

耐压防爆结构 Ex d IIC T6 Gb

L 型规格

KD-12HT-L

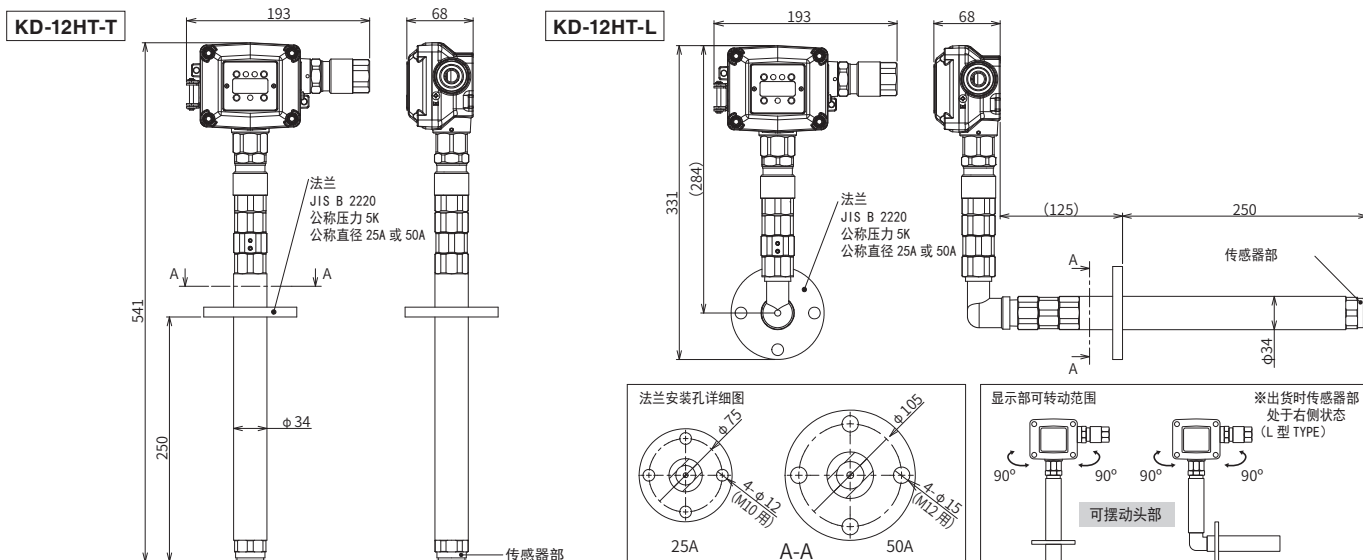
直型规格
KD-12HT-T

- 准确检测炉内的浓度
- 传感器可以在 160°C 环境下使用
- 一目了然的显示现场气体浓度与报警状态
- 只需一根磁棒即可在现场进行各种调整操作
- 显示部可左右旋转 90 度 (KD-12HT-T/L 共通)

耐压防爆型

炉内直插型气体检测器 KD-12HT

外形尺寸图



规格

型 号	KD-12HT-T	KD-12HT-L
检测原理	接触燃烧式	
检测对象气体	NMP (1-甲基-2-吡咯烷酮 (C ₅ H ₉ NO))	
检测方式	扩散式	
检测范围	0 ~ 100% LEL	
报警设定值	根据规格而定	
报警精度	同一条件下报警设定值 ± 25%	
应答时间	通入报警设定值 1.6 倍浓度气体, 30 秒以内响应	
报警显示	气体报警: 红色 LED 灯闪烁 故障报警 (传感器断线、传感器零点低下、电源电压异常、内部 EEPROM 通信异常): 黄 LED 灯闪烁	
外部输出	气体浓度模拟信号: DC4~20mA (电源负极共用) 故障报警时在 0.9mA 以下 模拟信号的负荷电阻 (包括配线电阻) 设定在 300Ω 以下 气体报警接点 (只限 1 段): 1a 无电压接点 / 自动复位 额定电压: AC250V 0.5A 或 DC30V 0.5A 负载电阻	
气体浓度显示	LED 显示屏: 4 位数字显示	
操作方法	4 点磁性开关	
防爆结构	Ex d II C T3 Gb	
适用电缆线	电缆线外径: φ10 ~ 13 5 芯 (电源、气体浓度模拟信号、气体报警接点) 时: CVV-S 1.25mm ² 3 芯 (电源、气体浓度模拟信号) 时: CVV-S 2mm ² 或 1.25mm ²	
使用温度湿度范围	传感器部 温度: 0°C ~ 160°C 本体部 温度: -10°C ~ +50°C 湿度: 10 ~ 90%RH (0°C ~ 50°C) 温湿度无剧烈变化, 无结露	
电 源	DC24V (DC18 ~ 30V)	
消耗电力	稳定时: 1.5W (最大 3.0W)	
外形尺寸	W193 × H541 × D68mm (含炉内插入部分 (朝下), 突出部分除外) 炉内插入部分 φ34 × 250mm 法兰尺寸: 50A	W193 × H331 × D443mm (含炉内插入部分 (朝下), 突出部分除外) 炉内插入部分 φ34 × 250mm 法兰尺寸: 50A
重 量	约 4.65kg	约 4.9kg

※为了维护检测器的性能, 保证安全, 请进行日常点检及定期点检。

为了维护检测器的性能, 保证安全, 请进行日常点检及定期点检。



新考思莫施电子(上海)有限公司
NEW COSMOS ELECTRIC (SHANGHAI) CO., LTD.

—日本新宇宙在华全资子公司

上海总公司 ■ 上海市松江工业区东兴路385号4号厂房
201613 TEL: 021-6774-3138

大连分公司 ■ 大连市中山区长江路280号裕景5号楼ST2大厦3701A
(裕景国际中心)

广州分公司 ■ 广州市番禺区万博一路101号中北科创中心14层08单元

北京分公司 ■ 北京市朝阳区利泽中二路203号洛娃大厦A座1307室

成都分公司 ■ 成都市金牛区一环路北一段99号环球广场2310室

上海事务所 ■ 上海市闵行区宜山路2016号合川大厦1号楼12楼G

URL: <https://www.new-cosmos.com.cn> 中文
<https://www.new-cosmos.co.jp> 日文 & 英文



※本样册的记载内容, 为了提高效率原则, 变更时不予通知, 请谅解。

2022年11月制作